

德实完整压力驱动 ECO-KA



## 新的DESCH ECO-KA

是一种高质量的完整压力机驱动装置（KA），带有行星齿轮箱，飞轮和气动离合器/制动器组（CBC），标准为以下主要部件：

- 快速运行的标准飞轮，即使在非常低的输出速度下也能从中提取大量能量
- 高性能行星齿轮箱，齿轮比 $i = 5.7$ ，有效率超过98%，转动惯量极低
- 经过试验和测试的气动离合器 - 制动器组合，用于永久性，低磨损操作，带有与离合器轴的夹紧装置连接，以及允许您适应恶劣工作条件的选项。

ECO-KA系列的扭矩范围介于1,8和125 kNm之间。

### ECO-KA适用于哪些机器？

对于连续单冲程操作的机器，如：1. 加速传动系，2飞轮作为工作过程所需的能量存储器，3. 停止机器。它主要用于压力机，压力机，冲压机等，扭矩范围高达125 kNm，配备高品质，强大的驱动器。

以下设计适用于ECO-KA：

- C框架压力机
- 带有纵向轴装置的单点和双点压力机
- 带有横向轴布置的2点式压力机，ECO KA作为变速箱输入级
- 提高性能，当涉及抛光飞轮机器时

### 为什么这个驱动？

DESCH开发了KA的驱动概念，并且是该驱动领域的市场领导者。在全球范围内销售了扭矩范围在1,600和1,600,000 Nm之间的2500多个完整驱动器。30年的完整驱动器生产和60多年的行星齿轮箱，离合器和制动器开发经验促成了ECO-KA的设计。保证了高质量标准，平稳运行和非常高的使用寿命。每个驱动器都在我们自己的测试台上进行了广泛的测试。

ECO-KA功能强大，经济实惠，使用寿命长。

### 您的受益！

严格的简化过程和对关键功能的高要求使标准驱动器价格极具竞争力且交付时间非常短。当然，整个过程都符合DESCH严格的质量标准。除此之外，该驱动器拥有非常低的惯性力矩，与前一系列相比，该惯性力进一步降低。

这导致：

- 制动角度更短，从而提高安全性并提高生产率
- 能量要求低，磨损少，因为系统不需要加速和减速，因此每次开关操作的摩擦力较小。

这意味着它更物有所值，更安全，更经济，更高效。

KA作为可立即安装的单元的基本优势包括：

- 没有设计工作
- 不需要驱动器结构
- 购买和安装驱动组件不是必需的，简化机器无组装，框架适用于ECO-KA

### 对您的客户有什么好处？

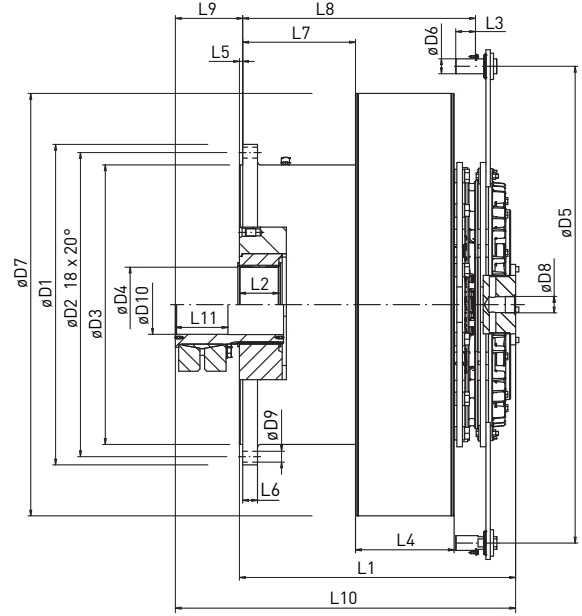
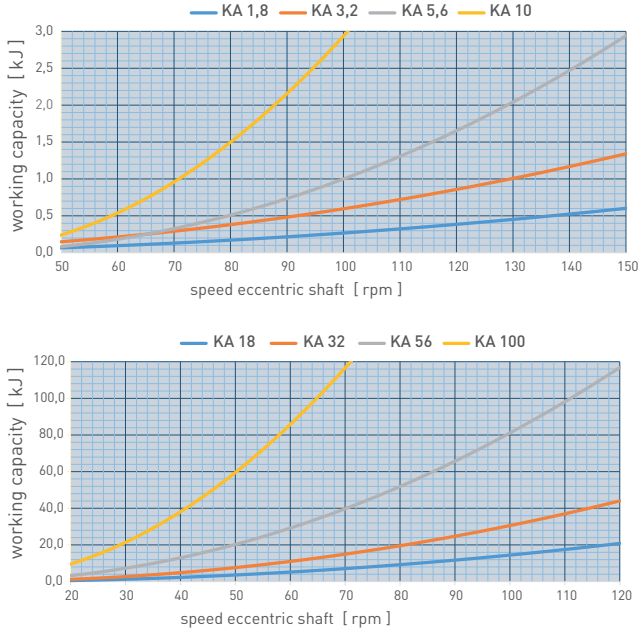
装有ECO-KA的机器优势显著，具有DESCH压力机的所有优点：

- 低噪音，低振动操作
- 使用久经考验的技术的强大机器
- 耐用的优质产品，由制造商测试
- 能源和维修的运营成本低
- 制动角度更短，安全性更高，生产率更高
- 备件供应量大
- 专业的DESCH 24小时服务团队
- 模块化组件 - 由于采用了气动CBC的模块化结构，可以使其适应新的需求，例如工作过程中的重载冲击或更短的制动角度，例如可以改装而不是卸下驱动器

## 技术参数

工作能力取决于飞轮转速

连接尺寸



ECO - KA尺寸LKB		ECO-KA 1,8	ECO-KA 3,2	ECO-KA 5,6	ECO-KA 10	ECO-KA 18	ECO-KA 32	ECO-KA 56	ECO-KA 100
输出扭矩 在 5 巴的工作压力	Nm	1.800	3.200	5.600	10.000	18.000	32.000	56.000	100.000
最大输出扭矩 在 5,5 巴的工作压	Nm	2.250	4.000	7.000	12.500	22.500	40.000	70.000	125.000
最大 输出速度V带飞轮驱动转速	rpm	431	369	290	234	194	167	137	110
最大 速度42米/秒 皮带速度rpm	rpm	2.450	2.100	1.650	1.330	1.100	950	780	625
飞轮的质量惯性矩	kgm <sup>2</sup>	0,54	1,2	4,2	12,2	29,5	62,3	165	484
直径									
D1 齿轮箱法兰	mm	310	380	425	520	590	730	850	975
D2 齿轮螺钉连接	mm	290	350	400	490	560	690	800	925
D3 轴心h6	mm	265	320	370	450	520	640	740	850
D4 键槽轮廓acc。 根据 DIN 5480	mm	70x2x34	80x2x38	100x2x48	130x2,5x50	150x3x48	170x4x41	200x5x38	240x6x38
D5 针距	mm	375	430	550	680	850	935	1.160	1.450
D6 针	mm	14	14	14	22	30	30	40	45
D7 飞轮	mm	324	382	487	605	725	841	1.026	1.285
D8 旋转接头	mm	M16	M16	M35x1,5	M35x1,5	M35x1,5	M35x1,5	M50x1,5	M50x1,5
D9 通孔18 x 20°	mm	9	11,5	13,5	13,5	17,5	22	26	33
D10 钻 H7	mm	60	60	80	100	110	130	160	180
长度									
L1 总长度	mm	244	310	350	400	460	555	668	840
L2 样条长度	mm	28	32	35	40	50	70	90	120
L3 针尖长度为	mm	20	20	20	35	45	45	50	60
L4 轴心	mm	90	110	140	170	195	235	260	300
L5 轴心	mm	10	10	10	10	10	10	10	10
L6 法兰宽度	mm	15	20	20	25	25	30	40	45
L7 法兰宽度	mm	85	106	122	128	148	185	246	344
L8 法兰宽度	mm	192	240	286	320	365	458	551	706
L9	mm	70	75	86	117	133	135	141	205
L10	mm	315	375	426	495	584	680	791	1045
L11	mm	40	48	50	75	90	100	100	160

## 用于驱动尺寸标注的机器数据

单程操作

单冲程操作中的切换操作数

挤压力

曲柄半径

压力的工作行程

替代方案

小齿轮轴T上的所需扭矩

偏心轴上的速度/速度范围

如果需要与副轴的比率

机器的质量惯性矩减小到ECO-KA小齿轮轴

所需制动角  $=^\circ$

要求的工作能力A最大=千焦

在偏心轴的最小速度

连续跑步

z = \_\_\_\_\_ switching oper. per minute

F = \_\_\_\_\_ kN

r = \_\_\_\_\_ mm

a = \_\_\_\_\_ mm

$T_{Ab}$  = \_\_\_\_\_ kNm

nE = \_\_\_\_\_ rpm

i = \_\_\_\_\_

J mach. = \_\_\_\_\_ kgm<sup>2</sup>

$\gamma$  = \_\_\_\_\_ °

A max. = \_\_\_\_\_ kJ

nE rpm. = \_\_\_\_\_ rpm

最喜欢的设计:

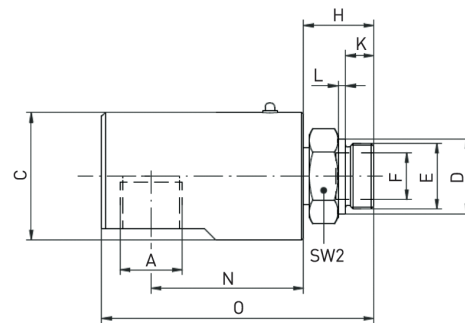
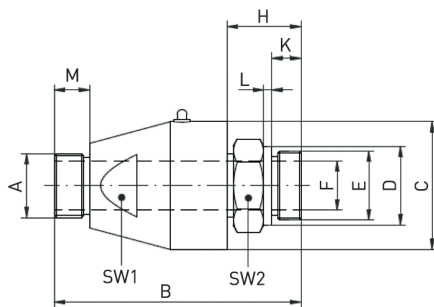
输出端的齿轮联轴器 - 您不能或不希望在传动轴安装齿轮?

在这种情况下, 我们希望提供相应的齿轮联轴器与相关的收缩盘的交付。

装配齿轮联轴器

轴向送风

径向送风

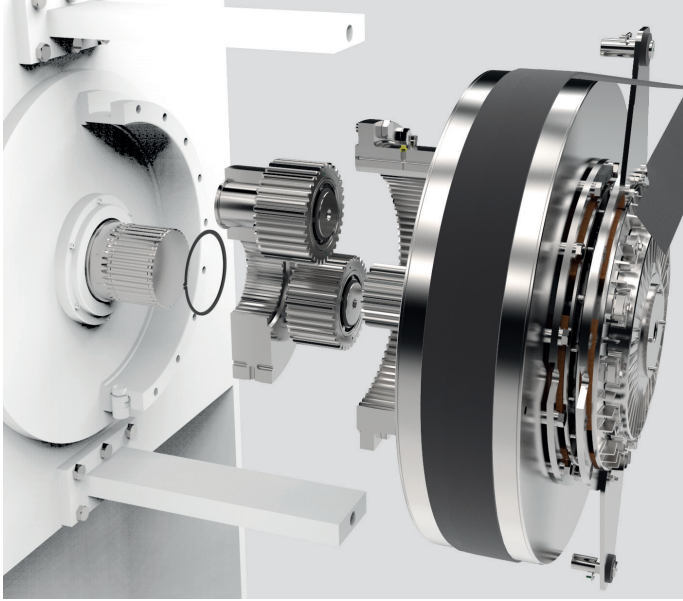


转子尺寸	G 3/8	G 1/2	G 3/4	G1	G 1 1/4
ECO-KA 赋值的大小	1,8	3,2	5,6 / 10	10/18/32/56	56 / 100
最高速度	2800	2500	1400	1200	800
德实轴向设计部件	0 080 033	0 080 034	0 080 035	0 080 036	0 080 037
德实径向设计部件	0 083 391	0 082 246	0 083 304	0 081 783	0 083 750
A	G 3/8	G 1/2	G 3/4	G1	G 1 1/4
C	38	55	65	65	88
D h7	20	40	40	40	60
E	M 16	M 35 x 1,5	M 35 x 1,5	M 35 x 1,5	M 50 x 1,5
F	10	15	19	25	32
B	81,5	115,5	123,5	125,5	149
H	26,5	35,5	37,5	37,5	42
K	14	15	15	15	22
L	4	4	4	4	6
M	12	12	16	18	20
N	47	75	78	81,5	105
O	86,5	127,5	134,5	145,5	178
SW1	30	41	46	46	70
SW2	22	41	41	41	55

请联系我们, 我们很乐意为您提供有关最佳安装配置的建议, 包括:

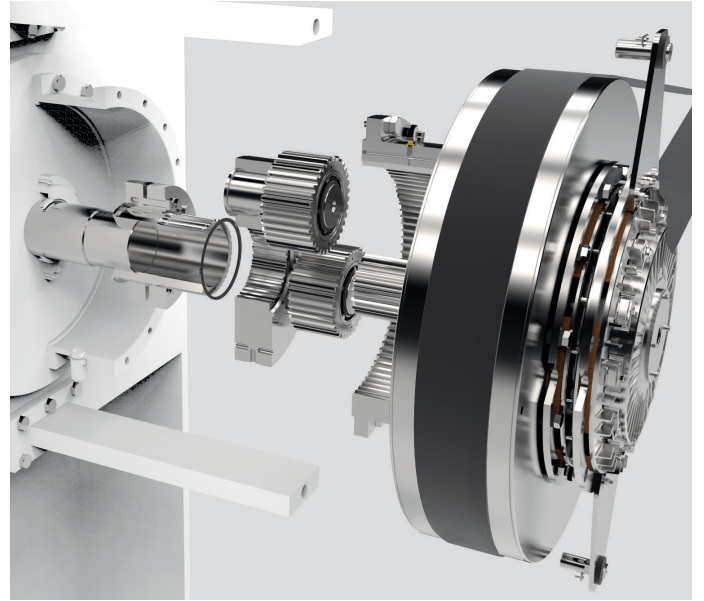
- 确定驱动
- 压缩空气供应
- 供应和排出润滑油
- 密封并安装到机架上
- 实现客户规格

## 安装说明



### 无齿轮联轴器的组装

- 将行星架推到适当加工的DIN 5480齿轴上进行驱动，并用挡圈固定。
- 小心地将键槽安装到平面齿轮的齿中，通过齿将其推到机座上并将齿轮箱法兰固定到机座上
- 安装润滑油供给/排放口
- 安装并张紧飞轮的传动皮带
- 固定制动盘
- 用于压缩空气供应的旋转连接上的螺栓



### 带齿轮联轴器的装配

将带有收缩盘的齿轮联轴器推到轴端，并根据具体情况拧紧收缩盘

- 将行星架推到适当加工的DIN 5480齿轴上进行驱动，并用挡圈固定。
- 将键槽小心地安装到行星齿轮的齿中，通过齿将其推到机座上并将齿轮箱法兰固定到机座上
- 安装润滑油供给/排放口
- 安装并张紧飞轮的传动皮带
- 固定制动盘
- 用于压缩空气供应的旋转连接上的螺栓

## 其他 DESCH 冲压驱动器/驱动组件

- 根据客户要求的飞轮，钢，灰铸铁和球状铸铁的静态和动态平衡
- Lutex®LKB和LS，离合器/制动器组合气动，离合器扭矩从250 Nm到120 kNm
- 回转支承，按压安全阀
- Lutex®HKB离合器/制动器组合，水力驱动，离合器扭矩从3 kNm到500 kNm，带固定或旋转外壳，带油的旋转入口，控制单元和液压单元
- 根据客户要求提供标准的完整驱动或完整驱动，气动或液压驱动的Lutex®KBK齿轮比为3,5至60输出扭矩，从5 kNm到2500 kNm
- Servox®齿轮，带安全制动器  
输出扭矩从2.5 kNm到2500 kNm  
对于单电机或多电机性能标准和根据客户规格，比率从3.5到100

## 联系方式

德实机械(平湖)有限公司  
浙江省平湖市经济技术开发区兴平一路1680号3号厂房  
电话: +86- 0573-85578988-818  
传真: +86- 0573-85578989  
邮箱: desch.china@desch.com  
网站: www.desch.com



DESCH Antriebstechnik  
GmbH & Co. KG  
地址 1440  
59753 Arnsberg/Germany  
Kleinbahnstraße 21  
59759 Arnsberg/Germany  
电话 +49 2932 300 0  
传真 +49 2932 300 899  
www.desch.com

DESCH Canada Ltd.  
240 Shearson Crescent  
Cambridge  
Ontario  
Canada N 1T 1J6  
电话 +1800 2631866  
+1519 6214560  
电话 +1519 6231169  
desch.canada@desch.com

DESCH USA LP  
Sales, Engineering,  
Service Support  
3501 Embassy  
Parkway, Suite 101  
Akron Ohio 44333  
电话 +1 330 937 9030  
电话 +1 330 937 9031  
sales\_usa@desch.com

DESCH USA LP  
Manufacturing,  
Assembly  
4940 Merrifield Rd  
Dallas  
Texas 75236  
desch.dallas@desch.com

DESCH Italy  
Drive Technology  
Ufficio di rappresentanza  
in Italia  
Via Cavriana, 3  
20134 Milano/Italy  
电话 +39 02 7391 280  
电话 +39 02 7391 410  
desch.italia@desch.com

DESCH do Brasil  
Power Transmission S.A.  
Rdv Edgar Máximo  
Zambotto, s/n km 54  
Campo Limpo Paulista, SP  
CEP: 13.231-700  
电话 +55 11 4039 8240  
电话 +55 11 4039 8222  
desch.brasilien@desch.com